

## Table réfrigérée Table Réfrigérée - 3 Portes-Sans dessus -2°C +10°C- R134a

REPÈRE # \_\_\_\_\_

MODELE # \_\_\_\_\_

NOM # \_\_\_\_\_

SIS # \_\_\_\_\_

AIA # \_\_\_\_\_


**710432 (EJ3R7AAA)**

 Table réfrigérée Ecostore 3  
 portes -2°+10°C sans dessus-  
 R134a

### Description courte

#### Repère No.

Portes Intérieures et Extérieures, panneaux avant et latéraux en acier inox AISI304. Nbre : 3 portes. Unité de réfrigération intégrée. Ventilée. Gaz réfrigérant R290. Mousse de polyuréthane expansée haute densité, 90mm d'épaisseur avec injection de cyclopentane. Panneau de commande numérique. Dégivrage entièrement automatique et évaporation automatique de l'eau de dégivrage obtenue par gaz chaud. Plage de température : -2°C +10°C. Sans CFC ni HCFC. Pieds en acier inox AISI 304, réglables en hauteur.

### Caractéristiques principales

- Panneau de commande numérique permettant de régler et de contrôler la température interne facilement et avec précision.
- La température de fonctionnement peut être réglée de -2 °C à +10 °C pour répondre aux différents besoins de stockage alimentaire.
- Matériel certifié CE. En conformité avec les principaux organismes de certification internationaux.
- Kit accessoire 1/2 tiroirs disponible en option.
- Dégivrage entièrement automatique avec évaporation automatique de l'eau de dégivrage par gaz chaud.
- Le système de refroidissement ventilé garantit une grande uniformité de la température ainsi qu'une parfaite qualité de conservation des aliments.
- Kit 1/3 tiroirs disponible en accessoires.
- Connectivité: accès aux appareils connectés en temps réel et à distance (nécessite accessoire optionnel).

### Construction

- Compresseur intégré, adapté aux conditions de fonctionnement.
- Sans CFC ni HCFC.
- Pieds réglables en hauteur (150 mm), en Inox AISI 304.
- Portes, panneaux frontal et latéraux en inox AISI 304.
- Panneau arrière en acier galvanisé.
- La porte se ferme automatiquement avec une ouverture inférieure à un angle de 90°, elle est équipée d'un joint assurant une parfaite isolation.
- Angles internes arrondis, supports et grilles facilement extractibles pour faciliter le nettoyage et garantir une hygiène parfaite.

### Accessoires inclus

- 3 X Kit 1 grille rislan grise et 2 glissières de côté pour table réfrigérée HP PNC 881109

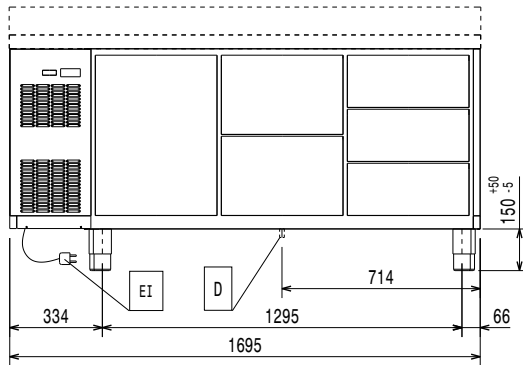
### Accessoires en option

- Grille rislan grise GN 1/1 pour table réfrigérée HP PNC 881107
- 2 glissières de côté pour GN 1/1 pour table réfrigérée HP PNC 881108
- Kit 1 grille rislan grise et 2 glissières de côté pour table réfrigérée HP PNC 881109
- Bac plastique GN1/1 Hauteur 65 mm. PNC 881110
- Bac plastique GN1/1 Hauteur 100 mm. PNC 881111
- Plan de travail central 2 compartiments pour concept HP PNC 881124
- Plan de travail adossé 2 compartiments pour concept HP PNC 881127

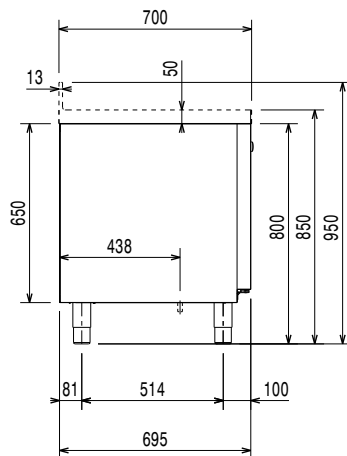
APPROBATION: \_\_\_\_\_

- Kit 2x1/2 tiroirs pour table réfrigérée h650 PNC 881176
- Kit 3x2x1/2 tiroirs pour table réfrigérée h650 PNC 881177
- Kit 1/3+2/3 tiroirs bouteilles pour table réfrigérée h650 PNC 881178
- Kit 4 roulettes dont 2 à freins hauteur 100mm pour table réfrigérée PNC 881191
- Kit 4 roulettes dont 2 à freins hauteur 150mm pour table réfrigérée 2&3 compartiments PNC 881193
- Fermeture à clef pour tables 3 compartiments réfrigérés h 650 PNC 881246

Avant

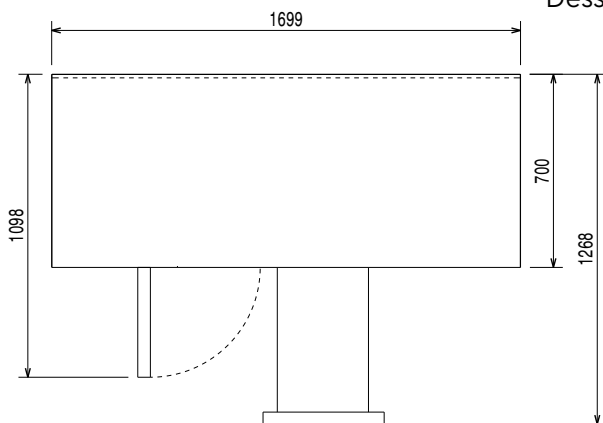


Côté



EI = Connexion électrique

Dessus



#### Électrique

|                           |                   |                      |
|---------------------------|-------------------|----------------------|
| Voltage :                 | 710432 (E13R7AAA) | 220-240 V/1 ph/50 Hz |
| Puissance de raccordement |                   | 0.22 kW              |

#### Informations générales

|                            |  |                     |
|----------------------------|--|---------------------|
| Capacité brute             |  |                     |
| Capacité nette:            |  | 245.4 lt            |
| Nb de portes :             |  |                     |
| Largeur extérieure         |  | 1695 mm             |
| Profondeur extérieure      |  | 700 mm              |
| Hauteur extérieure         |  | 800 mm              |
| Largeur intérieure :       |  | 1252 mm             |
| Profondeur intérieure :    |  | 560 mm              |
| Hauteur intérieure :       |  | 510 mm              |
| Poids net :                |  | 110 kg              |
| Volume brut :              |  | 1.36 m <sup>3</sup> |
| Profondeur porte ouverte : |  | 1310 mm             |

#### Données de refroidissement

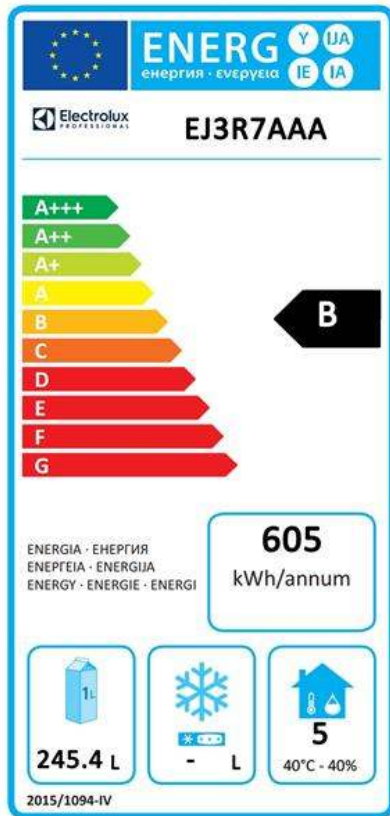
|                                      |         |
|--------------------------------------|---------|
| Type de contrôle :                   | Digital |
| Puissance groupe compresseur :       | 1/4 hp  |
| Humidité interne mini/maxi           | 40/85   |
| Température de fonctionnement mini : | -2 °C   |
| Température de fonctionnement maxi : | 10 °C   |
| Type de refroidissement              | Ventilé |

#### Certifications ISO

|                |   |
|----------------|---|
| ISO Standards: | ISO 9001; ISO 14001; ISO 45001; ISO 50001 |
|----------------|---|

#### [NOT TRANSLATED]

|  |                        |
|--|------------------------|
| Classe énergétique (en conformité avec la réglementation EU 2015/109 B |                        |
| Consommation énergétique (en conformité avec la réglementation EU 2015 | 605kWh / an - 2kWh/24h |
| Condition de travail ( en conformité avec la norme EU 2015/1094)       | Heavy Duty (cl.5)      |
| Index EEI (En conformité avec la réglementation EU 2015/1094)          | 25,03                  |
| Type de fluide réfrigérant :   | R134a                  |
| GWP Index:   | 1300                   |
| Puissance frigorifique :   | 358 W                  |
| Poids de fluide réfrigérant :  | 120 g                  |



**EU energy labelling from 1st July 2016**

The European energy labelling scheme for professional refrigerators and freezers is based on requirements setting Minimum Energy Performance standards for commercial refrigeration cabinets sold within the EU.

These requirements are designed to drive energy efficiency and environmentally friendly approach for professionals. The European energy labelling scheme will apply to all manufacturers and importers who sell and market products within the EU and it is mandatory across Europe. Important: all products which consume energy above the minimum level will not be able to be sold within the EU from 1 July 2016.

SI 2020 No. 1528.

Important: all products which consume energy above the minimum level will not be able to be sold within the EU from 1 July 2016.

